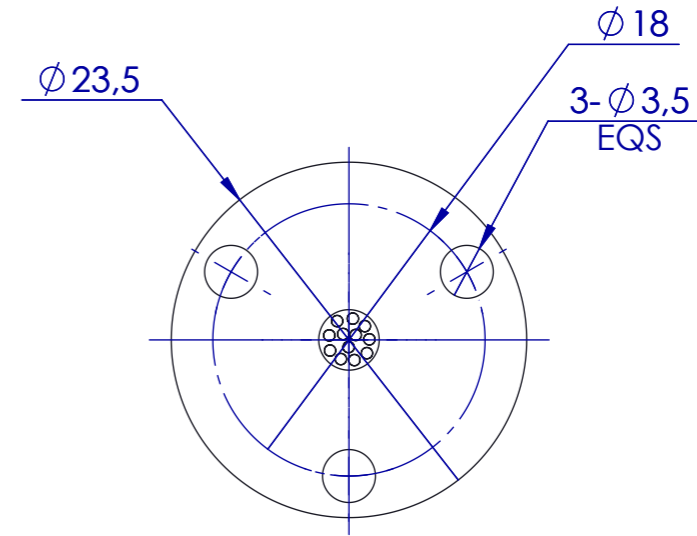
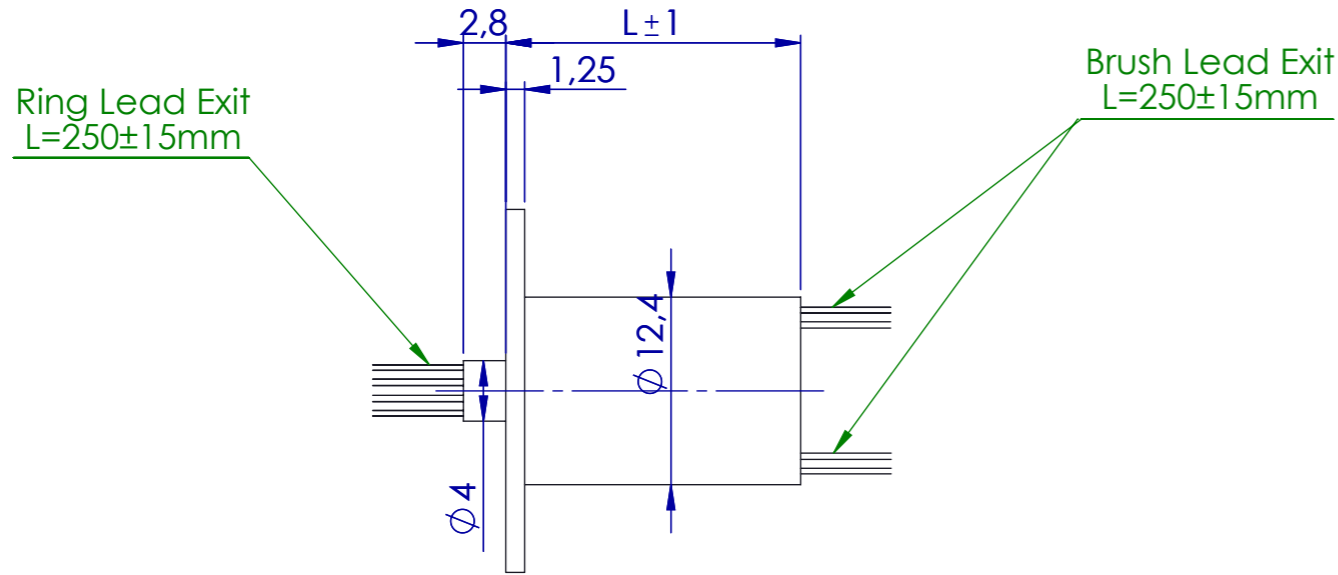


All rights strictly reserved.  
 Reproduction or issue to third parties in any form whatever is not permitted without written authority from the property

Tutti i diritti sono strettamente riservati. La riproduzione o la comunicazione a terzi è vietata in qualunque forma senza autorizzazione scritta della proprietà



Ring side ← | → Brush side



Voltage	240Vac/240Vdc
Leads dimentions	AWG 28
Contact material	Gold alloy
Dielectric strength	500VAC@60Hz,60s
Insulation resistance	≥500MΩ/500VDC
Leads	Silver plated - PTFE insulation
Dynamic contact resistance	<10mΩ
Suggested speed	250 RPM
Temperature	-20°C~+80°C(ET option -40°C~+80°C)
Cover material	engineering plastic
Housing material	engineering plastic
Shaft material	engineering plastic
Protection degree	IP51
Bearings	Steel miniature precision ball bearings

	Total	Power			Weight(kg)	L
		1-2A	6A	8A		
SVTS A 01-S-F-00/03	3	3*	-	-	0,02	14
SVTS A 01-S-F-00/06	6	6*	-	-	0,02	14
SVTS A 01-S-F-00/12	12	12*	-	-	0,02	19.5
SVTS A 01-S-F-00/18	18	18*	-	-	0,02	23

\*Note: Continuous current 1A and peak current 2A

TRATTAMENTO TREATMENT:		4		
		3	01/06/2016	Aggiornamento Part Number
		2	02/11/2015	Aggiunti valori di massa
		1	05/11/2012	Modifica layout e correzione specifiche elettriche
		0	06/05/2012	Prima emissione
MATERIALE MATERIAL:		REV. Nr	DATA/DATE	DESCRIZIONE/DESCRIPTION
PESO WEIGHT	Tolleranze/Tolerances UNI EN 22768-1	TITLE - TITOLO		DRAWING Nr. - DISEGNO N°
	FINE	SVTS A 01-S-G		000-058
	MEDIA	DATE DATA	SH. FG.	CODICE SERVOTECNICA
	GROSSOLANA	06/05/2012	1	
	MOLTO GROSSOLANA	CHECK CONTR.	AG	DRAW. DIS. AG
PROPERTY PROPRIETÀ: SERVOTECNICA S.P.A. - VIA MAJORANA,4 - NOVA MILANESE(MB) - www.servotecnica.it				