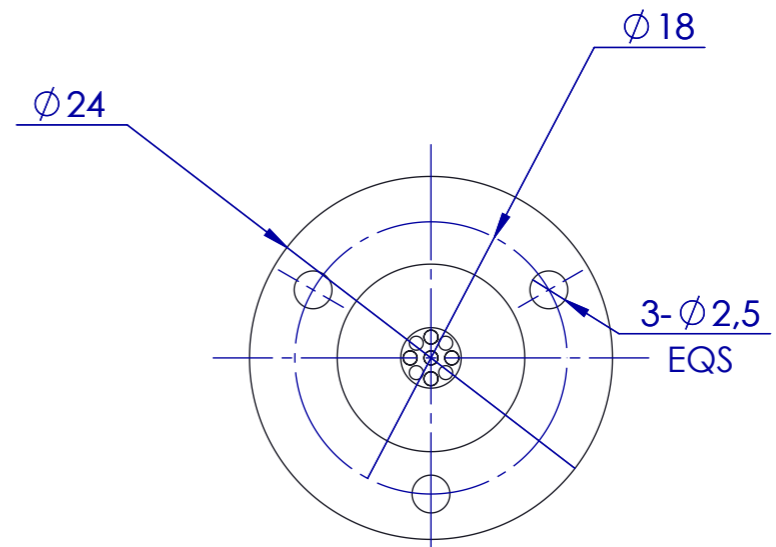
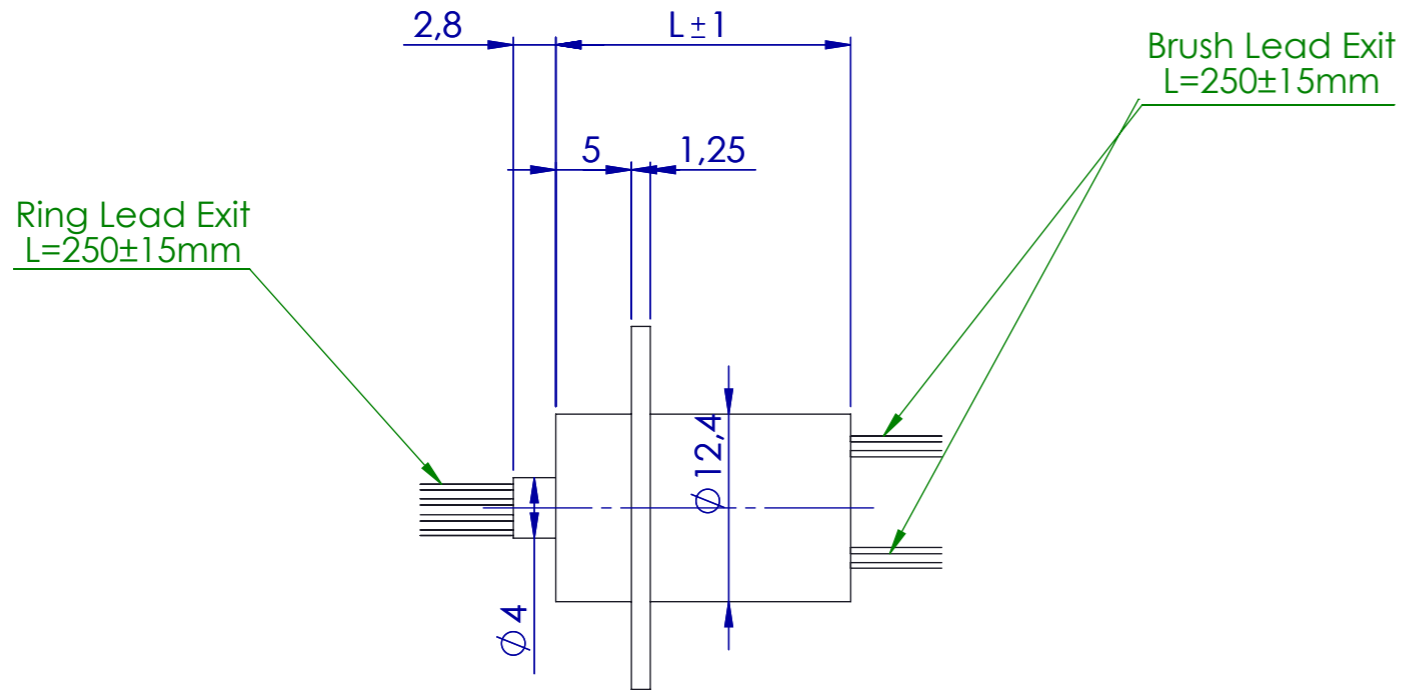


All rights strictly reserved.
 Reproduction or issue to third parties in any form whatever is not permitted without written authority from the property

Tutti i diritti sono strettamente riservati. La riproduzione o la comunicazione a terzi è vietata in qualunque forma senza autorizzazione scritta della proprietà

Ring side | Brush side



Voltage	240Vac/240Vdc
Leads dimentions	AWG 28
Contact material	Gold alloy
Dielectric strength	500VAC@60Hz,60s
Insulation resistance	≥500MΩ/500VDC
Leads	Silver plated - PTFE insulation
Dynamic contact resistance	<10mΩ
Suggested speed	250 RPM
Temperature	-20°C~+80°C(ET option -40°C~+80°C)
Cover material	engineering plastic
Housing material	engineering plastic
Shaft material	engineering plastic
Protection degree	IP51
Bearings	Steel miniature precision ball bearings

	Total	Power			Weight(kg)	L
		1-2A	6A	8A		
SVTS A 01-S-A-00/03	3	3*	-	-	0,02	14
SVTS A 01-S-A-00/06	6	6*	-	-	0,02	14
SVTS A 01-S-A-00/12	12	12*	-	-	0,02	19.5
SVTS A 01-S-A-00/18	18	18*	-	-	0,03	23

*Note: Continuous current 1A and peak current 2A

TRATTAMENTO TREATMENT:	4		
	3	01/06/2016	Aggiornamento Part Number
	2	02/11/2015	Aggiunti valori di massa
	1	05/11/2012	Modifica layout e correzione specifiche elettriche
	0	05/04/2012	Prima emissione
MATERIALE MATERIAL:	REV. Nr	DATA/DATE	DESCRIZIONE/DESCRIPTION
	REV N°	DATA/DATE	DESCRIZIONE/DESCRIPTION
PESO WEIGHT	Tolleranze/Tolerances UNI EN 22768-1	TITLE - TITOLO SVTS A 01-S-A	
	FINE	DRAWING Nr. - DISEGNO N° 000-054	
	MEDIA	CODICE SERVOTECNICA	
	GROSSOLANA	DATE DATA 05/04/2012	SH. FG. 1
	MOLTO GROSSOLANA	CHECK CONTR. AG	DRAW. DIS. AG
PROPERTY PROPRIETÀ SERVOTECNICA S.P.A. - VIA MAJORANA,4 - NOVA MILANESE(MB) - www.servotecnica.com			

servotecnica

